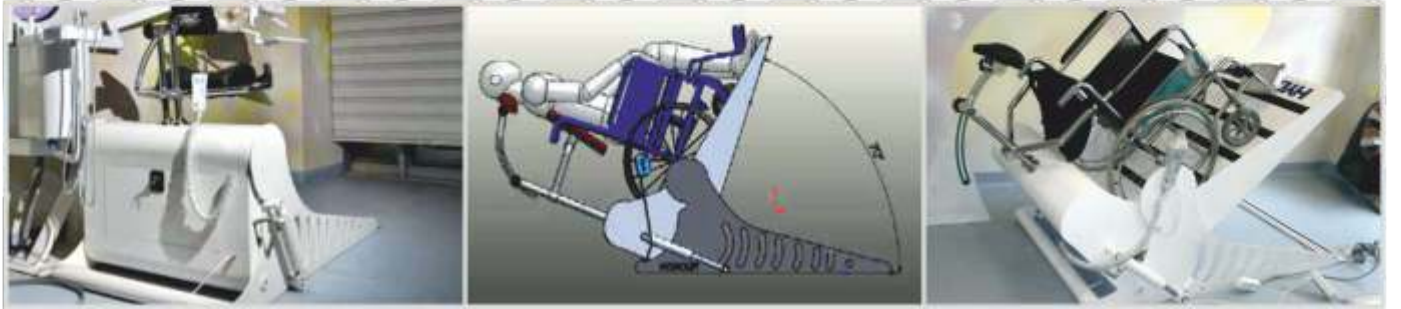




## ÜRÜN KATALOĞU

# Hydrodent Engelli Diş Ünitesi



**HydroDent;** Bedensel engelli, iletişim kurulamayan veya algılama güçlüğü yaşayan engelli ve özürlü kişilerin diş tedavilerinin basit ve hızlı bir şekilde gerçekleştirilmesi için üretilmiş yardımcı bir üründür.

Engelli vatandaşlarımızın diş polikliniklerinde tekerlekli sandalyesinden indirilmeden tedavisi gerçekleştirilebilir.

Engelli Diş Ünitesi engelli hastaların tedavi göreceği, hastanın diş hekimi koltuğuna yerleşmesine gerek kalmayacak şekilde tasarlanmıştır.

HydroDent ile hastanın tedavisi yapılırken ayrıca refakatçiye ihtiyaç duyulmaz.

## Ürün Özellikleri

Tahrik Tipi	Motorlu
Maks. Kapasite	125 kg
Maks. Hız	0,15 m/sn
Kuyu Dibi	Gerektirmez
Platform İç Ölçü	850 x1100 mm
Platform Dış Ölçü	990 x 1500 mm
Hareket Açısı	70°
Güç Kaynağı	220 V 50 Hz
Kumanda Şekli	Joystick tipi el terminali
Kurtarma Sistemi	Akülü (opsiyonel)
Güvenlik Özellikleri	Kaymaz taban
	Kilitleme sistemi
	Bel ve baş destekleri



# Engelli Havuz Asansörü



**Engelli Havuz Asansörü;** Yaşlı, kilo problemi ve hareket kısıtlaması olan, engelli veya engelsiz herkesin; havuz, kaplıca, otel ve benzeri tesislerde havuzlara konforlu ve güvenli bir şekilde girip çıkmalarını sağlayan estetik, modern bir taşıma ekipmanıdır.

Sağlığı tehdit etmeyen malzemeler kullanıldığından hijyeniktir, temizlenme ihtiyacı duymaz. Şebeke suyu ile çalışır. (4-6 bar su basıncı yeterlidir) Şebeke suyu olmayan durumlarda da; havuz suyu, deniz suyu vb. su tipleriyle çalışabilir. Enerji için pil, akü veya elektrik gerektirmez. Sistem elektrik gerektirmedığından hem ekonomik hem de güvenlidir. Engelli Havuz Asansörümüz, refakatçiye ihtiyaç duymadan kullanılabilir.

Ürün 5 yıl imalat ve montaj, 10 yıl yedek parça tedarik garantilidir.

## Ürün Özellikleri

Tahrik Tipi	Su Basıncı (4-6 bar)
Güvenli Çalışma Ağırlığı	130 kg. (Opsiyon: 300 kg.)
Maks. Seyir	2500 mm
Maks. Hız	0,10 m / s
Çalışma Prensibi	1:1
Makina Dairesi	Gerektirmez
Koltuk Ebatı	450mm x 400 mm
Gövde	Komple Paslanmaz
Plastik Aksamlar	Kestamid (Castpolyamid)
Ebatlar	2500x500 mm
Ağırlık	60 kg.
Koltuk Dönüşü	Otomatik
Koltuk Dönüş Açısı	90° Sağa veya Sola



# Platform Tipi Merdiven Asansörü



**Platform Tipi Merdiven Asansörü;** düz veya dönüşlü merdivenlerde yaşlı, yürüme engelli veya tekerli sandalye kullanıcılarının refakatçiye ihtiyaç duymadan ulaşımını sağlayan güvenli ve emniyetli bir asansör sistemidir.

Çeşitli renk, model ve ebat seçeneği ile iç ve dış mekanlarda yapının görüntüsünü bozmadan uygulanabilir.

Kullanılmadığı durumlarda kollar ve platform toplanarak çok az bir yer kaplar.

Kullanımı kolay olmasının yanı sıra emniyetinizi garanti altına alan bu ürünün uygulandığı mekanlarda, merdivenler artık kabus olmaktan çıkacak.

## Ürün Özellikleri

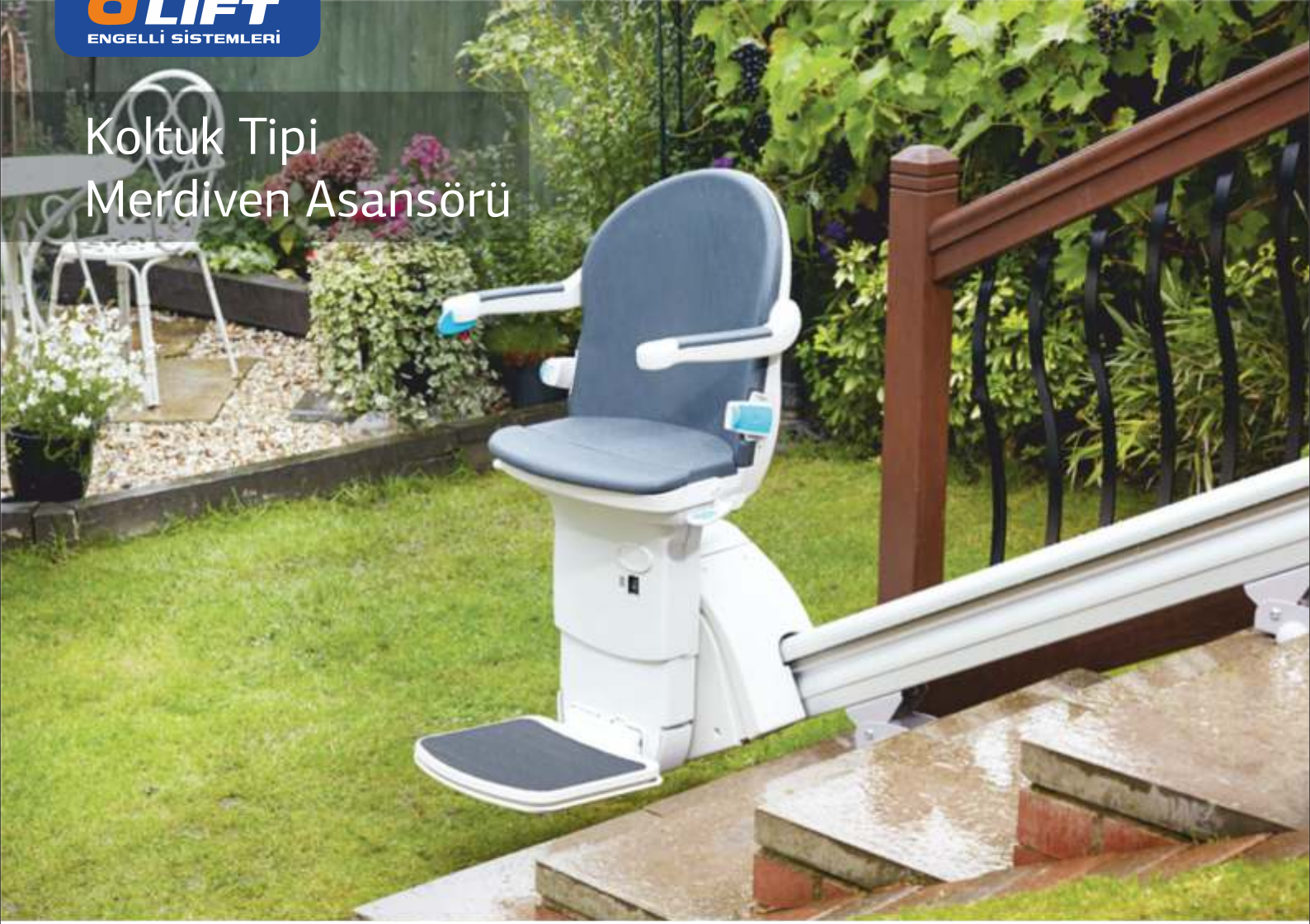
Taşıma Kapasitesi	250 kg.
Hareket Hızı	0,10m/s
Platform Ölçüleri	750 x 700, 850 x 700, 1000 x 800 mm
Maks. Çıkış Açısı	10° - 45° arası meyiller
Ağırlıklar	Platform 115 kg, Ray 10 kg/m
Motor	0,35 kW
Elektrik Bağlantısı	230 V 50 Hz
Seyahat Mesafesi	Maks. 15 m.
Ray Rengi	Alüminyum
Çalışma Sistemi	Kramayer Dişli
Montaj Edilecek Yerler	Açık ve kapalı mekanlar







## Koltuk Tipi Merdiven Asansörü



**Koltuk Tipi Merdiven Asansörü;** hem iç hem de dış mekanlarda, düz veya dönüşlü merdivenlerde rahatlıkla uygulanabilen bir asansör sistemidir.

"Totmann" sistemi, özel ray ve renk seçenekleri olan koltuk tipi merdiven asansörleri uygulanan yerlerde görüntüyü ve merdivenlerin kullanımını kısıtlamaz, aksine evinize değer katar.

Üstün tasarımı olan gizli ray sistemi ile konforlu ve sessiz çalışır.

Kullanılmadığı durumlarda, katlanabilir koltuk ve kol yapısı ile merdivenlerde geniş bir kullanım alanı bırakır.

Asansörünüzün montajı 3 saatte tamamlanır.

### Ürün Özellikleri

Taşıma Kapasitesi	125 - 180 kg.
Hareket Hızı	0,10 m/s
Oturma Genişliği	585 mm
Maks. Çıkış Açısı	28° - 53° arası meyiller
Elektrik Bağlantısı	0,35 kW
Koltuk Rengi	230 V 50 Hz
Seyahat Mesafesi	Maks. 34 m.
Ray Rengi	Alüminyum (9006)
Çalışma Sistemi	Akülü 24 V Motor
Montaj Edilecek Yerler	Açık ve kapalı mekanlar





## Kapalı Tip Engelli Asansörü



**Kapalı Tip Engelli Asansörleri;** Üst geçit, villa, ev, otel, alışveriş merkezi ve asansör için hazırlanmış, bir kuyusu bulunmayan, sonradan asansör yapılması gereken her yerde kullanılabilecek şık bir tasarıma sahip engelli asansörüdür.

Genellikle 4 durağa kadar olan yerlerde genellikle kullanılan bu tip asansörler, uygulandığı yapıya estetik ve zengin bir görünüm sağlar. İç mekan ve dış mekanda rahatlıkla uygulanabilir.

Elektrostatik boyalı sac, lamine cam, veya krom kaplamasıyla nem, yağmur, kar ve rutubetten etkilenmez. Hidrolik veya sonsuz vida tahrikli olarak üretilebilir, hız kontrol ünitesi ile sessiz ve uzun ömürlüdür.

### Ürün Özellikleri

Tahrik Tipi	Sonsuz Vidalı / Hidrolik
Kapasite	315 kg
Maks. Seyir	9000 mm
Maks. Hız	0,15 m/s
Çalışma Prensibi	Sonsuz Vida / 1:1 - 2:1 Endirekt
Makina Dairesi	Gerektirmez
Kapı	Dairesel Tam Otomatik
Kapı Ebatı	900 x 2000 mm
Kuyu Dibi	Gerektirmez
Platform İç Ölçü	1140 x 1500 mm
Platform Dış Ölçü	1600 x 1600 mm
Güç Kaynağı	220 / 380 V 50 Hz







## Açık Tip Engelli Asansörü



**Açık Tip Engelli Asansörü;** Okul, Camii, Otel, Rehabilitasyon Merkezleri, Mağazalar ve kurulum alanı dar olan her yerde kullanılabilir.

Düşük maliyeti ve az yer kaplaması sebebiyle müşterilerimizin en çok tercih ettiği üründür.

İç mekan ve dış mekanda rahatlıkla uygulanabilen bu tip asansörler, AISI 304 kalite paslanmaz krom kaplamasıyla nem, yağmur, kar ve rutubetten etkilenmez. Sonsuz vida veya hidrolik tahrik sistemi seçeneği ile üretilmektedir.

Kabin altı 5 nokta hassas swich veya opsiyonel körük ile geri düşmeyi engelleyen otomatik rampa sistemi bulunur. 2006/42/EC Makine Direktifi Güvenlik Kuralları'na uygun olarak imal edilmektedir.

### Ürün Özellikleri

Tahrik Tipi	Vidalı / Hidrolik
Maks. Kapasite	315 kg
Maks. Seyir	3000 mm
Maks. Hız	0,15 m / sn
Çalışma Prensibi	2:1 / 1:1
Makina Dairesi	Gerektirmez
Kapı	Yarı Otomatik (Opsiyonel Tam Otomatik)
Kapı Ebatı	900x800 mm
Kuyu Dibi	Gerektirmez
Platform İç Ölçü	1000 x 1250 mm
Platform Dış Ölçü	1300 x 1300 mm
Güç Kaynağı	220 / 380 V 50 Hz
Körük	Opsiyonel







## Gizli Makaslı Platform Asansörü



**Gizli Makaslı Platform Asansörü;** Eğitim kurumları, rehabilitasyon merkezleri, alışveriş merkezleri, sağlık kurumları ve benzeri kurulum alanı dar olan yerlerde tercih edilen bir sistemdir.

Tüm kapılar iç ve dış mekanlarda giriş ve çıkış yönlerine uygun olarak, tasarlanıp, imal edilebilmektedir.

2006/42/EC Emniyet Direktif'lerine uygun olarak üretilmektedir.

AISI 304 kalite paslanmaz krom kaplama ve isteğe bağlı "RAL" boya seçenekleri ile yapıların estetiğine uygun olarak imal edilir. Hidrolik olması sebebiyle sessiz ve uzun ömürlüdür.

### Ürün Özellikleri

Tahrik Tipi	Hidrolik Makaslı
Maks. Kapasite	350 kg
Maks. Seyir	1000 mm
Maks. Hız	0,15 m / sn
Çalışma Prensibi	1:1 Direkt
Makina Dairesi	Gerektirmez
Kapı	Yarı Otomatik (Opsiyonel Tam Otomatik)
Kapı Ebatı	900x800 mm
Kuyu Dibi	Gerektirmez
Platform İç Ölçü	900x1200 mm
Platform Dış Ölçü	1000 x 1200 mm
Güç Kaynağı	220 / 380 V 50 Hz
Körük	Opsiyonel



# Akülü Taşıyıcılar



**Akülü Taşıyıcılar;** Asansör veya platform uygulanamayan işyerleri, dubleks daireler, hastaneler, alışveriş merkezleri, oteller, müzeler, sürücü kursları vb. yaşam alanlarında kullanılan akülü merdiven inme/çıkma aparatıdır.

130 kg taşıma kapasitesine sahiptir. Her tip manuel tekerlekli sandalyeye uygulanabilir. Bakım ihtiyacı olmayan şarj edilebilir akülü sistemdir. Tek bir şarj ile 15 kata kadar inip çıkabilir. 40 derece eğim, 0.80 m<sup>2</sup> bir alan da bile sorunsuz olarak çalışır. Toplam ağırlığı 47 kg dir. (Ana makine 37 kg, kollar 10 kg. Dakikada 5 metre inme ve çıkma hızına sahiptir. Merdiven çıkarken veya inerken durdurulsa bile bırakıldığı noktada güvenli bir şekilde sabit kalır. Kendi alanında yılın güvenlik ödülünü almış bir üründür.

## Ürün Özellikleri

Ağırlık	53 kg.
Ebatlar	1150x420x450 mm
Motor Gücü	300 W
Batarya Şarj Cihazı	220 V
Maks. Taşıma Ağırlığı	130 kg.
Çalışma Aralığı	400 basamak (85 kg. ile)
Min. merdiven ölçüsü	750 mm
L Şeklinde İniş Alanı	1000x1000 mm
U Şeklinde İniş Alanı	1000x1700 mm
Maksimum Açısı	70° 35°
Çalışma Sıcaklığı	-20° + 50°
Maksimum Hız	15 Basamak / dk.
Paket Ölçüleri	1160x700x430h mm



## Araç Lift ve Rampalar



**Araç Liftleri;** Farklı araç modellerine uygun, TSE Uygunluk Belgesi'ne sahip liftler, bağlantı plakaları ile çarpışma testi standartlarına uyumlu şekilde üretilir.

Araç lifti, tam otomatik kontrol sistemiyle, kullanışlı şık bir engelli sistemidir.

Araç içerisinde fazla yer kaplamaz, hidrolik pompa sistemi ile çalışır.

**Araç Rampaları;** Engelli araç rampaları, yarı otomatik katlanır tipler ve araç zeminine sabit modeller olarak iki sınıfı ayrılır.

Engelli Rampaları, araçlara ulaşılabilirlik açısından lift sistemlerine göre daha ekonomiktir.

Araç yüksekliği ve kapı genişliğine göre farklı ebatlarda üretilebilir.

### Ürün Özellikleri

Kaldırma Kapasitesi	Maks. 300 kg.
Ağırlık	150 kg. (Modele göre değişiklik gösterebilir)
Enerji Beslemesi	12/24 V
Motor-Güç Sistemi	Hidrolik
Kumanda Şekli	El Terminali
Montaj Genişliği	1170 mm
Platform Ebatları	714x1030 mm
Lift Derinliği	305 mm
Lift Yüksekliği	1035 mm
Zemin Taban Yükseliği	690 mm
Seyir Hızı	0,06 m/s
Aşırı Yük Sistemi	Standart
Geri Görüş	Standart



## ÜRÜN KALİTE GÜVENCESİ SERTİFİKASI

95/16/AT Asansör Yönetmeliği Ek XII'ye (Modül E) göre

No:

Montaj Firması Ünvanı

Adres

Ürün

Kapsam

Sertifika Dayanağı

Sertifika Teknik Kuruluşu  
Eski Ürün Üretim Kuruluşlarıdır. Bu AT  
yoktur. Bu AT

Yayın Tarihi

Geçerlilik

**tmmob**  
**makina mühendisleri odası**


## ASANSÖR AVAN PROJE HAZIRLAMA MÜHÜRLEME YETKİ BELGESİ

BELGE

Adı Soyadı	
TC Kimlik No	
MMO Sicil No	
Doğum Yeri - Tarihi	
Bitirdiği Okul - Tarihi	
Diploma No	
Belge Düzenleme Tarihi	
Belge Numarası	
Kursun Verildiği Yer	
Kursun Verildiği Tarih	
Mühendisin Bağlı Bulunduğu Sube	

Yukarıda bilgileri yazılı İSM,  
TMMOB Makina Mühendisleri Odası



## AT-TİP İNCELEMESİ SERTİFİKASI

95/16/AT Asansör Yönetmeliği Ek V-b'ye (Modül B) göre

No: 2195-LD-1413201

### TÜRK STANDARTLARI ENSTİTÜSÜ



## HİZMET YETERLİLİK BELGESİ

Belge No	:16-HYB-2073
İlk Veriliş Tarihi	:27.01.2018
Son Geçerlilik Tarihi	:27.01.2017
Firmanın Adı	:DÜŞA MÜHENDİSLİK ASANSÖR DOĞALGAZ TESİSAT LOJİSTİK İNŞAAT GIDA VE SANAYİ VE TİCARET
Firmanın Adresi	:ÖMERSEY MAH. DENİZ CAD. AKARSU APT. C BLOK NO 14A / MUDANYA-BURSA/TÜRKİYE
Hizmet Yeri Adresi	:ÖMERSEY MAH. DENİZ CAD. AKARSU APT. C BLOK NO 14A / MUDANYA BURS/TÜRKİYE
Sicil No	:81191

#### Verilen Hizmetin Kapsamı

- TS 12255 (09.10.2013) YETKİLİ SERVISLER - ASANSÖRLER İÇİN - KURALLAR STANDARTINA UYGUN HİZMET VEREN (ELEKTRİKLİ TAHRİK KASNAKLI ASANSÖRLER İÇİN)
- DÜŞA MÜHENDİSLİK ASANSÖR DOĞALGAZ TESİSAT LOJİSTİK İNŞAAT GIDA VE SANAYİ VE TİCARET LTD. ŞTİ. YETKİLİ SERVİSİ (1481508) (24.12.2015) (a+LIFT) MARKALI
- TS EN 13015-HAT (29.06.2009) ASANSÖR VE YÜRÜYEN MERDİVENLERİN BAKIMI - BAKIM TALİMATLARI İÇİN KURALLAR STANDARTINA UYGUN HİZMET VEREN



TSE (Türk Standardları Enstitüsü) Hizmet Yeterlilik Belgesi, TS 12255'e göre yapılan inceleme sonucunda, firma uygunluğunu kanıtlayarak belirlenmiştir. Hizmetin TS EN 13015-HAT (29.06.2009) ve TS EN 13015-HAT (24.12.2015) standartlarına uygun olarak gerçekleştirilmiştir. Bu belge, hizmetin kalitesini garanti eder.

27.01.2018

ÖMER EYÜPOĞLU

TSE BURSA BELGELENDİRME MÜDÜRÜ V.

Organize Sanayi Bölgesi Akarsu Cad. No: 8 16140 BURSA TÜRKİYE Tel: 0224 380 03 04 Faks: 0224 380 03 21

Bu belge, belge sahibi tarafından kullanılmak üzere düzenlenmiştir. Herhangi bir değişiklikten dolayı, belge geçersizdir. Sayfa: 1 / 1



# DLIFT®

## ENGELLİ SİSTEMLERİ

Bu katalogta bulunan ürünler 3065 Sayılı K.D.V. Kanunu'nun 17/4-S maddesine istinaden K.D.V.'den muaf olduğundan avantaj sağlamaktadır.



Yaşlı, Hasta ve Engelliler için

Koltuklu ve  
Platform Tip  
Merdiven Asansörü



Aqualift  
Havuz  
Asansörü



Akülü Taşıyıcılar  
Araç Liftleri  
Engelli Rampaları  
Makaslı Platformlar



Açık ve Kapalı Tip  
Engelli Asansörleri



# DLIFT®

ENGELLİ SİSTEMLERİ

Ömerbey Mah. Deniz Cd. Akarsu Sitesi C Blok No: 14-A  
(İlçe Emniyet Müdürlüğü Yanı) 16940 Mudanya / Bursa  
Tel: 0224. 543 0 300 bilgi@bursaengelliasansoru.com  
[www.bursaengelliasansoru.com](http://www.bursaengelliasansoru.com)

